

# CDM6035



- Объем стандартного ковша: 0.11 м<sup>3</sup>
- Глубина копания: 3320 мм
- Эксплуатационная масса: 3850 кг
- Мощность двигателя: 23.4 кВт (31л.с.)/2200 об/мин

# ТЕХНИЧЕСКИЕ ХАРАКТЕРИСТИКИ

Основные	Эксплуатационная масса	3850 кг
	Объем стандартного ковша	0.11 м³
	Ширина стандартного ковша	520 мм
	Макс. скорость движения	2.3/4.0 км/ч
	Макс. скорость вращения платформы	9.5 об/мин
	Предполагаемый подъем	30°
	Давление на грунт	34 кПа
	Макс. тяговое усилие	27.4 кН
	Угол поворота стрелы (влево/вправо)	72°/44°
Двигатель	Производитель двигателя	KUBOTA
	Модель двигателя	D1803-M-DI-E3B
	Номинальная мощность	23.4 кВт / 2200 об/мин
	Рабочий объем	1.647 л
	Топливный бак	40 л
Гидравлическая система	Макс. скорость потока (общая)	88 л/мин
	Макс. рабочее давление	24.5 МПа
	Макс. давление в системе управления	3.2 МПа
	Макс. усилие копания на рукояти	19.8 кН (ISO)
	Макс. усилие копания на ковше	31.8 кН (ISO)
	Гидравлический бак	41 л
Ходовая часть	Ширина гусеничной ленты	300 мм
	Тип гусеницы	Резиновая
	Количество поддерживающих катков	1 (на каждой стороне)
	Количество опорных катков	4 (на каждой стороне)
Электрическая система	Напряжение	12 В
	Емкость аккумулятора	12 В, 45 Ач



## Стандартная комплектация

Кабина с защитой по стандарту FOPS (Falling-object protective structures - конструкции, защищающие оператора от падающих предметов) и TOPS (Tip-over protection structure - Конструкция для защиты от опрокидывания)

Поддрессоренное сидение

Кондиционер

Гидравлические пилотные рычаги управления

Поворачиваемая стрела

Проблесковый маяк

Гидролиния для подключения гидромолота

## Опции

Предохранительный клапан на стреле и рукояти

Предохранительный клапан бульдозерного отвала

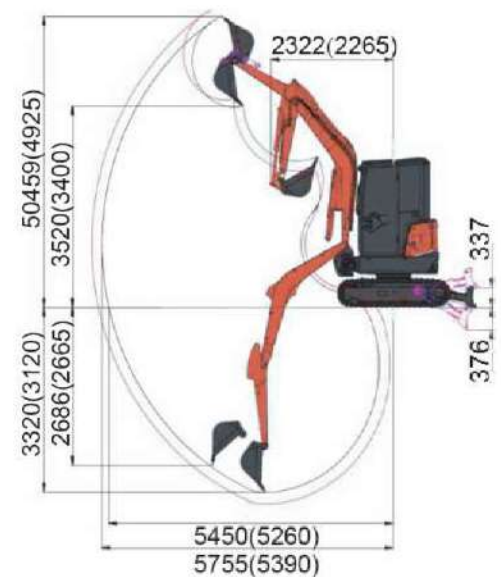
FOPS/TOPS навес

Траншейный ковш шириной 300 мм

Ковш увеличенной ширины 600 мм

Ковш увеличенной ширины планировочный 1200 мм

Стальная гусеница шириной 300 мм





**ТЕХНОМИР-УРАЛ**

Адрес:

г. Челябинск,  
Копейское шоссе, 23

+7 (919) 403-27-63  
zakaz1@tehnomic-ural.ru

<https://tehnomic-ural.ru>



### Челябинск

Копейское шоссе, 23

+7 (919) 403-27-63



### Курган

ул. Омская, 82, корп. "И"

+7 (919) 122-70-24



### Магнитогорск

ул. Герцена, б, блок "С", офис  
406.

+7 (351) 939-36-89



### Сургут

Нефтеюганское шоссе, 26

+7 (908) 887-50-43



### Новый Уренгой

ул. Крайняя, 24

+7 (919) 122-03-24



### Пермь

ул. Шоссе Космонавтов-344

+7 (342) 273-03-93



### Оренбург

ул. Беляевская, дом 6/3

+7 (353) 254-24-96



### Тюмень

ул. Старый Тобольский тракт 3  
км, д. 6, с. 1

+7 (345) 254-69-30



### Екатеринбург

ул. Мамина-Сибиряка, д.36, оф.  
405

+7 (343) 311-04-87



### Нижневартовск

+7 (346) 621-78-99